



Поставщик в РБ: ООО «ДААТ-ПЛЮС»

220121, г. Минск, ул. Бельского, 6, каб.5

УНП 190503624 ОКПО 37628259

р/с 3012000021404, код 742

+37544 77 555 33 Дмитрий;

т/ф.: +37517 337 82 99;

+37544 531 00 60

mail@daat.by

skype: daatplus

daat.by

**Прейскурант цен на систему Crystal H100**

**01.03.2018**

Артикул	Наименование	Цена за хлыст (\$)	Ед.изм.	Покрытие(расцветка) крышки
<b>Зажимная система H100 (H высота декоративной крышки = 100 мм)</b>				
02.1120.30A	Набор зажимного профиля H100 10 мм, 3 метра, <b>A</b> - Анодированный	<b>77,55</b>	шт.	<b>A - Анодированный</b>
02.1121.30A	Набор зажимного профиля H100 12 мм, 3 метра, <b>A</b> - Анодированный	<b>77,55</b>	шт.	
02.1120.60A	Набор зажимного профиля H100 10 мм, 6 метров, <b>A</b> - Анодированный	<b>153,24</b>	шт.	
02.1121.60A	Набор зажимного профиля H100 12 мм, 6 метров, <b>A</b> - Анодированный	<b>153,24</b>	шт.	
02.1120.30G	Набор зажимного профиля H100 10 мм, 3 метра, <b>G</b> - Серый, стандарт, RAL 8684	<b>70,55</b>	шт.	<b>G - Серый, стандарт, RAL 8684</b>
02.1121.30G	Набор зажимного профиля H100 12 мм, 3 метра, <b>G</b> - Серый, стандарт, RAL 8684	<b>70,55</b>	шт.	
02.1120.60G	Набор зажимного профиля H100 10 мм, 6 метров, <b>G</b> - Серый, стандарт, RAL 8684	<b>139,67</b>	шт.	
02.1121.60G	Набор зажимного профиля H100 12 мм, 6 метров, <b>G</b> - Серый, стандарт, RAL 8684	<b>139,67</b>	шт.	
02.1120.30N	Набор зажимного профиля H100 10 мм, 3 метра, <b>N</b> - Нестандартная окраска RAL	<b>74,57</b>	шт.	<b>N - Нестандартная окраска RAL от 10 шт.</b>
02.1121.30N	Набор зажимного профиля H100 12 мм, 3 метра, <b>N</b> - Нестандартная окраска RAL	<b>74,57</b>	шт.	
02.1120.60N	Набор зажимного профиля H100 10 мм, 6 метров, <b>N</b> - Нестандартная окраска RAL	<b>148,15</b>	шт.	<b>N - Нестандартная окраска RAL от 5 шт.</b>
02.1121.60N	Набор зажимного профиля H100 12 мм, 6 метров, <b>N</b> - Нестандартная окраска RAL	<b>148,15</b>	шт.	
02.1120.30SSS	Набор зажимного профиля H100 10 мм, 3 метра, <b>SSS</b> - Матовая сталь	<b>95,00</b>	шт.	<b>SSS - Матовая сталь</b>
02.1120.30PSS	Набор зажимного профиля H100 10 мм, 3 метра, <b>PSS</b> - Полированная сталь	<b>95,00</b>	шт.	<b>PSS - Полированная сталь</b>

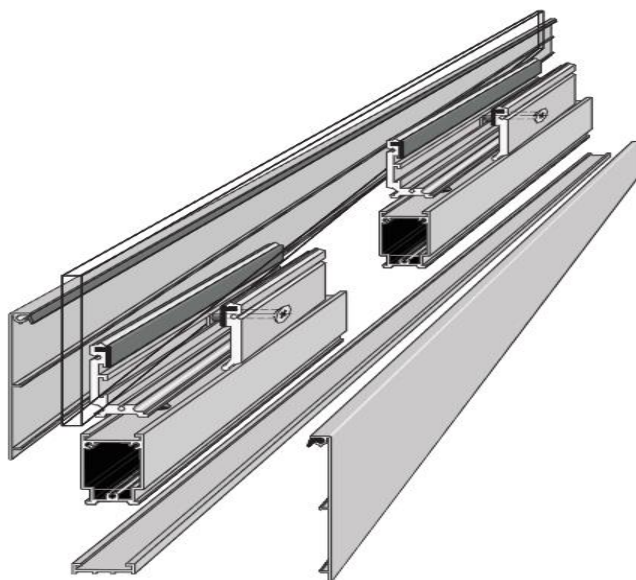
**Дополнительные элементы, не входят в состав набора:**

Артикул	Наименование	Цена (\$)	Ед.изм.	Покрытие(расцветка) крышки
01.3151.00G	Уплотнитель стекла серый ELEGANT	0,7	м.п.	
02.0116.00E	Опора регулируемая CRYSTAL - H100	1,5	шт.	
02.1105.00A	Крышка торцевая декоративная H100A Crystal	3,5	шт.	<b>A - Анодированный</b>
02.1105.00G	Крышка торцевая декоративная H100G Crystal	3,5	шт.	<b>G - Серый, стандарт, RAL 8684</b>
02.1105.00N	Крышка торцевая декоративная H100N Crystal	5,0	шт.	<b>N - Нестандартная окраска RAL</b>
02.1105.10SSS	Крышка торцевая декоративная 10 мм H100 SSS	3,5	шт.	<b>SSS - Матовая сталь</b>
02.1105.10PSS	Крышка торцевая декоративная 10 мм H100 PSS	3,5	шт.	<b>SSS - Матовая сталь</b>

**Для зажимных систем Crystal H40**

**при ширине стекол менее 1 м заказывают дополнительные опоры**

Артикул	Наименование	Цена (\$)
02.0226.01	Опора H100 10 мм Crystal NEW	4,50
02.0226.02	Опора H100 12 мм Crystal NEW	4,50



В набор зажимного профиля Н100 6 метров входит:				
№	Артикул	Наименование	Кол-во	Ед.изм.
1	02.0118.60E	Профиль шины малой опорной 6,0 E Crystal	1	шт.
2	02.0119.00E	Угольник опоры 110 мм E Crystal	12	шт.
3	02.0226.00E	Прижим 60 мм E Crystal NEW	12	шт.
4	02.0111.00E	Вставка шины L-образной CRYSTAL 40 мм	12	шт.
5	02.0403.00	Уплотнитель УС 245 под стекло 10 мм Crystal	2,4	м.пог.
	02.0402.00	Уплотнитель УС 246 под стекло 12 мм Crystal	2,4	м.пог.
6	02.0122.00E	Проставка 110 мм E	12	шт.
7	63.0200.06	Гайка заклепка М6, шестигранная	12	шт.
8	B011092	Винт М6х20, DIN 7991	12	шт.
9	02.0124.60A	Профиль декоративный Н100 6,0 А Crystal	2	шт.
	02.0124.60E	Профиль декоративный Н100 6,0 E Crystal	2	шт.
	02.0124.60G	Профиль декоративный Н100 6,0 G Crystal	2	шт.
	02.0124.60P	Профиль декоративный Н100 6,0 P Crystal	2	шт.
	02.0124.60N	Профиль декоративный Н100 6,0 N Crystal	2	шт.

**Примечание:**

1. Цены на наборы, швеллер и декоративные крышки в нестандартных базовых цветах **N** даны с учетом заказа от 10 шт.
2. При заказе менее 10 шт. цена рассчитывается по запросу

С Уважением, директор Дмитрий Буряк