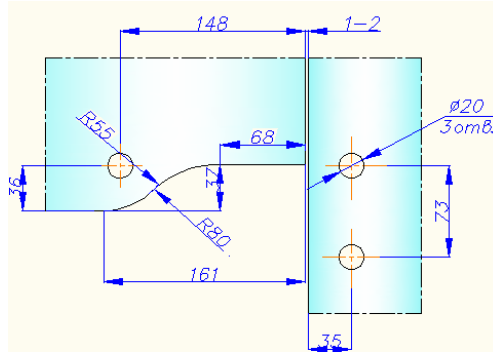


Лист изменений от 08.08.13г

1) Страница 3



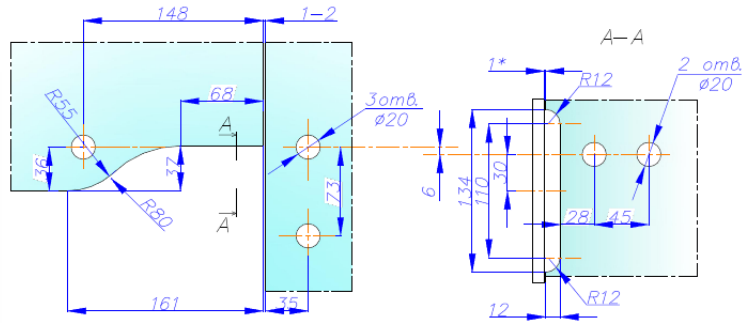
OR-040
Фитинг угловой соединительный с осью
Используется совместно с OR-020;
Для стекла 10–12 мм



2) Страница 5



OR-480L и OR-480R
Фитинг угловой соединительный с осью и ребром жесткости
Левый (L) и правый (R)
Используется совместно с OR-020
Для стекла 10-12 мм



3) Страница 17



OR-60
Раздвижная система «ORMAN-SLIDE» L=25 м
Комплект OR-60 состоит из:
1. Трек с декоративной полукруглой крышкой OR-60.25 длиной 25 м
2. Каретка круглая OR-60.0 = 2 шт.
3. Стопор каретка = 2шт.
4. Заглушка трека торцевая декоративная = 2 шт.
5. Нижняя направляющая пластик = 1 шт.
Рекомендуемая максимальная масса откатной двери 80 кг.
Для стекла 8-10 мм

