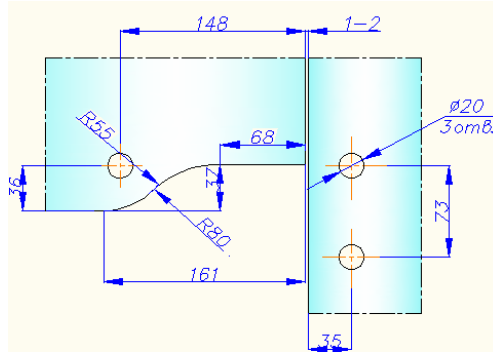


Лист изменений от 20.08.13г

1) Страница 3



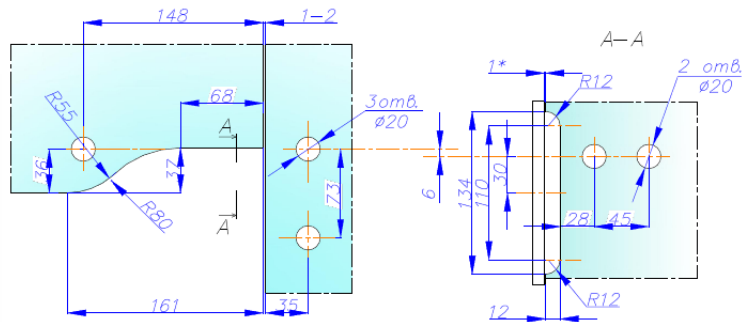
OR-040
Фитинг угловой соединительный с осью
Используется совместно с OR-020;
Для стекла 10-12 мм



2) Страница 5



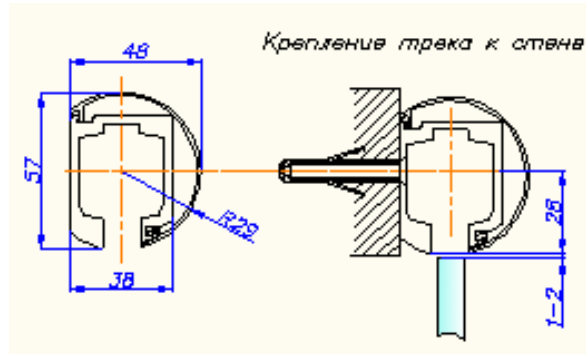
OR-480L и OR-480R
Фитинг угловой соединительный с осью и ребром жесткости
Левый (L) и правый (R)
Используется совместно с OR-020
Для стекла 10-12 мм



3) Страница 17



OR-60
Раздвижная система «ORMAN-SLIDE» L=25 м
Комплект OR-60 состоит из:
1. Трех с декоративной полукруглой крышкой OR-60.25 длиной 2,5 м
2. Каретки круглая OR-60.0 = 2 шт.
3. Стопор каретка = 2шт.
4. Заглушка трека торцевая декоративная = 2 шт.
5. Нижняя направляющая пластик = 1 шт.
Рекомендуемая максимальная масса откатной двери 80 кг.
Для стекла 8-10 мм



4) Страница 21



OR-871
Замок нажимной с притвором
Комплект с цилиндром ключ/ключ
Для стекла 8-12 мм



OR-872
Ответная часть замка OR-871 на стекло
Для стекла 8-12 мм

