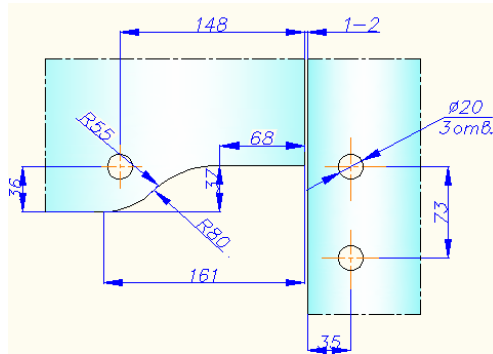


Лист изменений от 24.09.13г

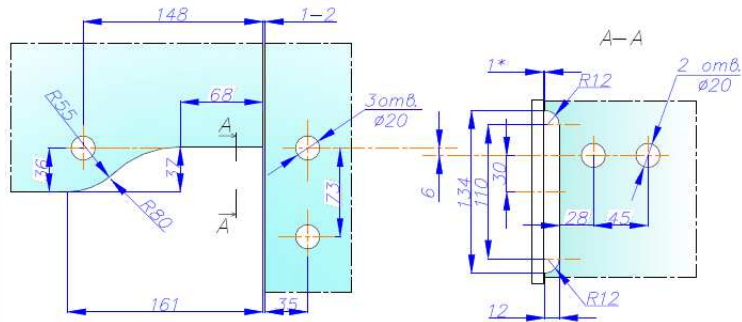
1) Страница 3

OR-040
Фитинг угловой соединительный с осью
Используется совместно с OR-020;
Для стекла 10-12 мм



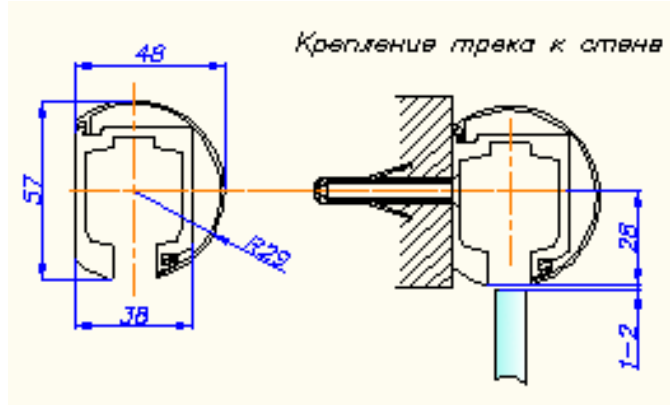
2) Страница 5

OR-480L и OR-480R
Фитинг угловой соединительный с осью и ребром жесткости
Левый (L) и правый (R)
Используется совместно с OR-020
Для стекла 10-12 мм



3) Страница 17

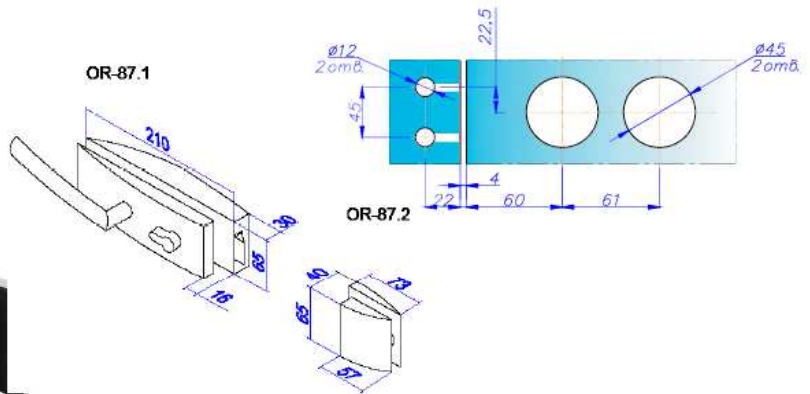
OR-60
Раздвижная система «ORMAN-SLIDE» L=2,5 м
Комплект OR-60 состоит из:
1. Трек с декоративной полукруглой крышкой OR-60.25 длиной 2,5 м
2. Каретка круглая OR-60.0 = 2 шт.
3. Стопор каретки = 2шт.
4. Заглушка трека торцевая декоративная = 2 шт.
5. Нюхия направляющая пластики = 1 шт.
Рекомендуемая максимальная масса откатной двери 80 кг.
Для стекла 8-10 мм



4) Страница 21

OR-871
Замок нажимной с притвором
Комплект с цилиндром ключ/ключ
Для стекла 8-12 мм

OR-872
Ответная часть замка OR-871 на стекло
Для стекла 8-12 мм

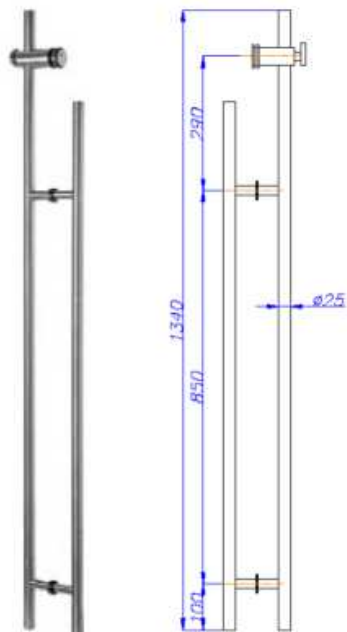
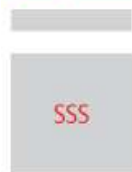




OR-346

Ручка
Комплект;

Отверстия под замок $\varnothing 34$ мм;
Для стекла 8–12 мм.



Отверстие в стекле $\varnothing 16-18$ мм
Комплект с ответной частью в пол

OR-346A

Ручка
Комплект с декоративной вставкой из кожи;

Отверстия под замок $\varnothing 34$ мм;
Для стекла 8–12 мм.



Отверстие в стекле $\varnothing 16-18$ мм
Комплект с ответной частью в пол